



Classic
CRYSTAL

きらめきあるクリアな輝きで、シャンデリア電球に最適

デコライトシリーズ **デコキャンドル・クラシック**
デコキャンドル・クリスタル

DECOLIGHT DECO Candle Classic/Crystal

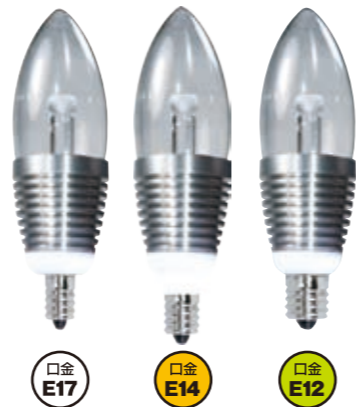
・調光器対応 ・E17/E14/E12 ・白色/電球色

デコライトシリーズ DECO Candle は光拡散レンズの採用と、ろうそくの炎のような電球形状の組み合わせにより、まるでキャンドルのようなきらめきのあるクリアな輝きを実現しました。優れた演色性 (Ra80) を持つ上に、紫外線などの有害光線放射がほとんどなく、一般電球より発熱量が少ないため、安心のシャンデリア照明を演出します。現在ご使用の電球器具 (口金E17、E14、E12) にそのまま装着してお使いいただけます。定格消費電力がわずかなので、大きな省エネ効果も得られます。350nm付近の波長をほとんど出さず、光を好む虫がよりつかないという特性があり、灯具清掃の手間が大幅に軽減されます。



Classic

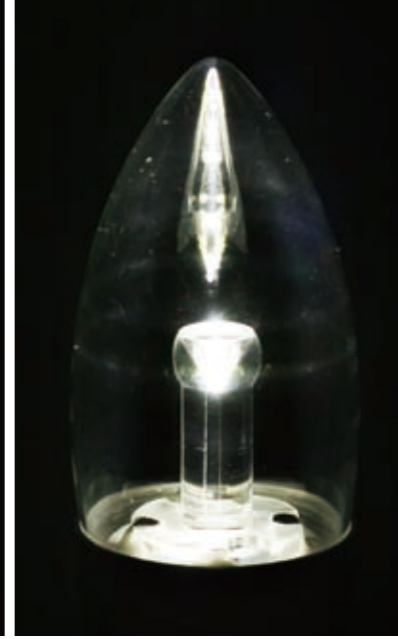
CRYSTAL



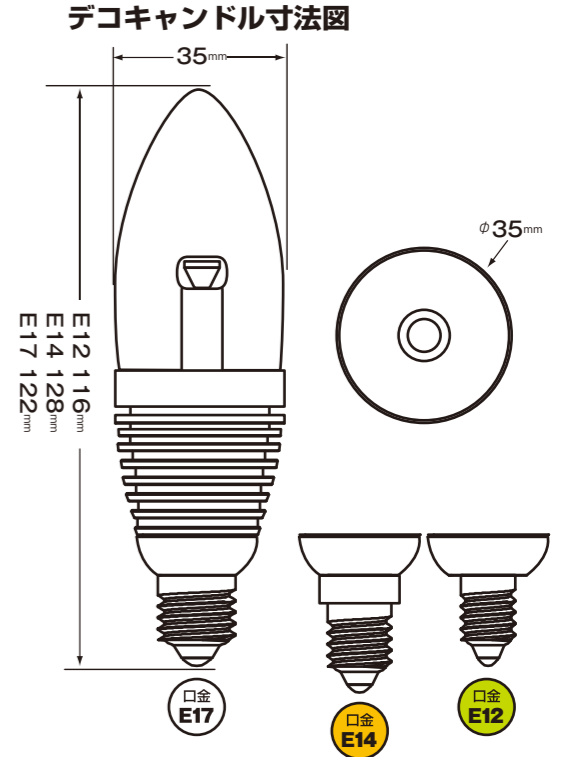
- 定格電圧 : 100V
- 消費電力 : 4.5W
- 定格寿命 : 20,000時間
- LED : 日亜化学
- 電圧周波数 : 50/60Hz
- 動作温度 : -10℃~50℃
- 商品サイズ : E17 φ35×122(mm)
E14 φ35×128(mm)
E12 φ35×116(mm)
- 認 証 : ROHS



デコキャンドル・クラシック



デコキャンドル・クリスタル



口金 E17 調光器対応 商品番号 34 光色 電球色 2700K

品番 JCD1712B 直径 長さ 3.5 cm × 12.2 cm

色温度	演色性	対応器具	
2700K	Ra:80以上	クラシックタイプシャンデリア	
定格消費電力	定格電圧	定格電流	定格寿命
4.5W	100V	0.045A	20000時間
JAN 4942792486623			

口金 E17 調光器対応 商品番号 35 光色 白色 5000K

品番 JCD1712A 直径 長さ 3.5 cm × 12.2 cm

色温度	演色性	対応器具	
5000K	Ra:80以上	クリスタルタイプシャンデリア	
定格消費電力	定格電圧	定格電流	定格寿命
4.5W	100V	0.045A	20000時間
JAN 4942792486630			

口金 E14 調光器対応 商品番号 36 光色 電球色 2700K

品番 JCD1412B 直径 長さ 3.5 cm × 12.8 cm

色温度	演色性	対応器具	
2700K	Ra:80以上	クラシックタイプシャンデリア	
定格消費電力	定格電圧	定格電流	定格寿命
4.5W	100V	0.045A	20000時間
JAN 4942792486968			

口金 E14 調光器対応 商品番号 37 光色 白色 5000K

品番 JCD1412A 直径 長さ 3.5 cm × 12.8 cm

色温度	演色性	対応器具	
5000K	Ra:80以上	クリスタルタイプシャンデリア	
定格消費電力	定格電圧	定格電流	定格寿命
4.5W	100V	0.045A	20000時間
JAN 4942792486975			

口金 E12 調光器対応 商品番号 38 光色 電球色 2700K

品番 JCD1212B 直径 長さ 3.5 cm × 11.6 cm

色温度	演色性	対応器具	
2700K	Ra:80以上	クラシックタイプシャンデリア	
定格消費電力	定格電圧	定格電流	定格寿命
4.5W	100V	0.045A	20000時間
JAN 4942792486982			

口金 E12 調光器対応 商品番号 39 光色 白色 5000K

品番 JCD1212A 直径 長さ 3.5 cm × 11.6 cm

色温度	演色性	対応器具	
5000K	Ra:80以上	クリスタルタイプシャンデリア	
定格消費電力	定格電圧	定格電流	定格寿命
4.5W	100V	0.045A	20000時間
JAN 4942792486999			

⚠ 調光器の故障または劣化、100V用調光回路の多用による、ノイズの発生によるフリッカーまたは不点灯が、LEDバルブに起こる場合があります。