



狭むだけで簡単に取り付けられます
デコライトデコ・クリップ
 シリーズ
 ダブルソケット/シングルソケット

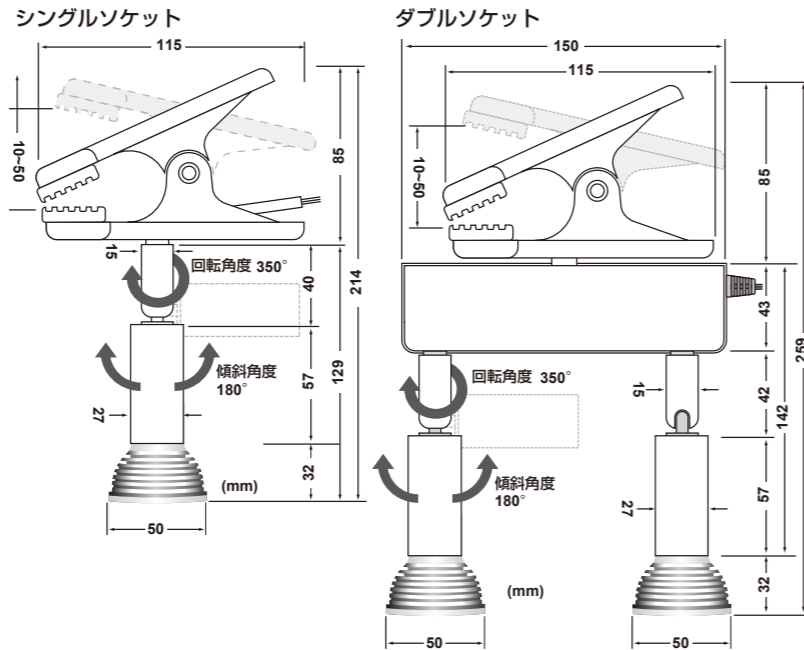
DECO CLIP

・double socket/single socket

LEDデコ・クリップ・ダブルソケットは4WのデコライトLED電球を2灯(計8Wの低消費電力)、シングルソケットは1灯をセットしたクリップライト照明です。優れた演色性(Ra80以上)があり、様々な生活空間にマッチした照明演出をご提供いたします。LEDの光は熱を持たず、紫外線や赤外線をほとんど含まないため、生花、写真、食品などを傷めずに照らすことができます。クリップのくわえ幅が約10~50mmと広く、厚板、丸パイプなどいろいろな場所に取り付けて、また、壁掛け型としてもすぐにお使いいただけます。長寿命(40000時間)のため、長期交換の必要がなく、高所設置にも最適です。



◆製品サイズ(電球を取り付けた場合)



電源コード長: 1.8m 中間スイッチ付き

デコライトLED電球以外の白熱球などを使用した場合、安全装置が働き電気が切れます。このときは電源を切り、1分以上経過後デコライトLED電球に付け替えれば使用を再開することができます。



一般のダクトレールに簡単に取り付けられます

ダクトレールライト

シングルソケット/ダブルソケット

DUCTRAIL LIGHT

single socket double socket

ダクトレールライト・シングルソケットは口金E11、ダブルソケットは口金E17のデコライトLED電球を使用し、一般のダクトレールに簡単に取り付けてすぐにお使いいただけます。シングルソケットはアイデアを生かした多様なスポット演出を、ダブルソケットは優れた演色性(Ra80以上)を持つ、デコライトLED電球の2種類の光色を組み合わせる奥行きと立体感のあるライティング演出をお楽しみいただけます。



用途に合わせてお使いいただけます

シングルソケットには、以下の口金E11のデコライトLED電球が使用できます。

電球型番	口金	定格消費電力	調光器
JS1107シリーズ	E11	4W	非対応
JSD1107シリーズ	E11	4W	対応
JS7008シリーズ Big11	E11	9.8W	非対応
JSD7008シリーズ Big11	E11	9.8W	対応

ダブルソケットには、以下の口金E17のデコライトLED電球が使用できます。

電球型番	口金	定格消費電力	調光器
JD1708シリーズ	E17	4W	非対応
JS1708シリーズ	E17	4W	非対応

ダブルソケット電球組み合わせ例

光色 電球色 2700K + 光色 温白色 3200K
 ビーム角 狭角 + ビーム角 30°

光色 電球色 2700K + 光色 温白色 3200K
 ビーム角 30° + ビーム角 30°

光色 電球色 2700K + 光色 温白色 3200K
 ビーム角 30° + ビーム角 60°

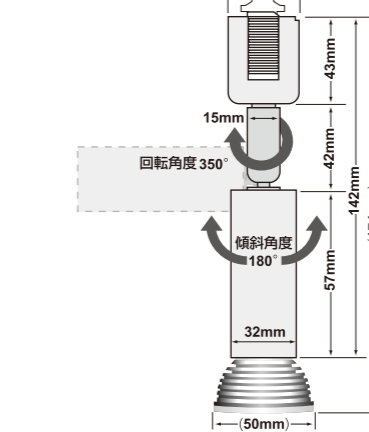
ハロゲン球レベルの華やかなスポットライトに、落ち着いた色合いのピン・スポットを組み合わせました。

ハロゲン球レベルの華やかな光色と落ち着いた色合いの光色を組み合わせることで、奥行きと立体感が生まれます。

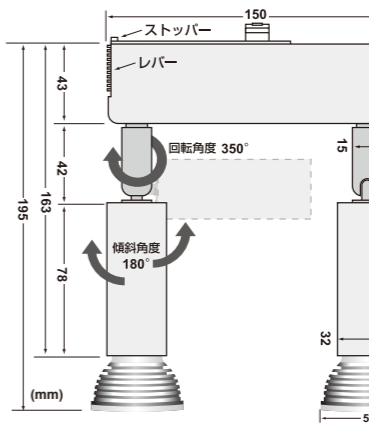
ハロゲン球レベルの華やかな広域照明のポイント部分に、落ち着いた色合いのスポットライトを組み合わせました。

◆製品サイズ(電球を取り付けた場合)

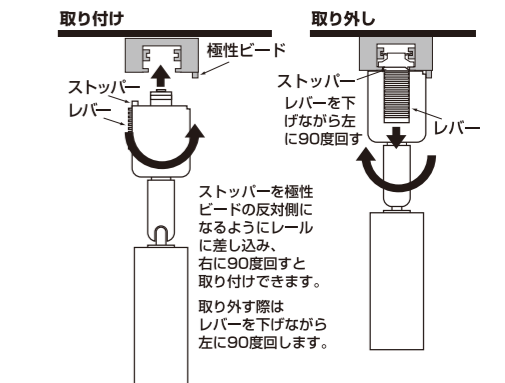
シングルソケット



ダブルソケット

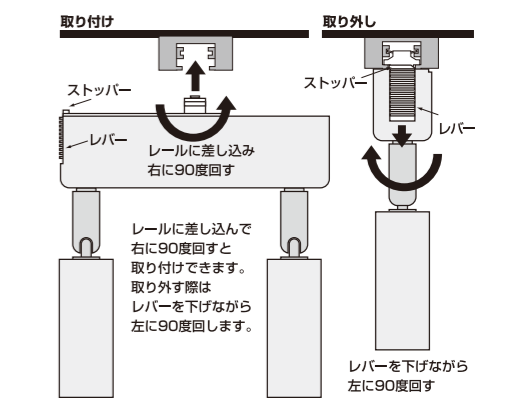


◆器具の取り付け取り外し方法



過電流保護回路内蔵

ハロゲン電球等の消費電力の大きい電球を取り付けると、保護機能が働き消灯します。この場合1分間以上電源を切り、指定のデコライトLED電球に取り替えることで使用できます。



	色温度	演色性	口金	定格消費電力	定格電圧	定格電流	定格寿命	JAN
JZC01CB	2700K	Ra:80以上	E11	4W	100V	0.04A	40000時間	4942792486661
JZC01CC	2700K	Ra:80以上	E11	4W	100V	0.04A	40000時間	4942792486678
JZC02BB	3000K	Ra:80以上	E11	4W×2	100V	0.08A	40000時間	4942792486685
JZC02BC	3000K	Ra:80以上	E11	4W×2	100V	0.08A	40000時間	4942792486692
JZC02CB	2700K	Ra:80以上	E11	4W×2	100V	0.08A	40000時間	4942792486708
JZC02CC	2700K	Ra:80以上	E11	4W×2	100V	0.08A	40000時間	4942792486715

ダブルソケット	JAN
JZ271-323 電球色/狭角+温白色/30°	4942792484889
JZ273-323 電球色/30°+温白色/30°	4942792484896
JZ273-326 電球色/30°+温白色/60°	4942792484902
JZ406-406 白色/60°+白色/60°	4942792485152
JZ323-323 温白色/30°+温白色/30°	4942792485169
JZ273-273 電球色/30°+電球色/30°	4942792485176
JZ002 電球なし	4942792484834

シングルソケット	JAN
JZ11BB 電球色(3000k) 中角	4942792487255
JZ11BC 電球色(3000k) 広角	4942792487262
JZ11CB 電球色(2700k) 中角	4942792487279
JZ11CC 電球色(2700k) 広角	4942792487286
JZ11 電球なし	4942792487248