



ハロゲン球φ50・調光器対応の交換用として最適

LED電球 E11 調光タイプ

DECOLIGHT LED LIGHT E11 Dimmer

- ・調光器対応 ・7cm ・狭角/中角/広角
- ・電球色3000K/電球色2700K

E11-LEDスポット調光器対応は優れた演色性(Ra80以上)を実現。紫外線や赤外線が少なく食品や展示物を傷めることなく、美しさを際立たせるスポット照明を演出します。またハロゲン電球より発熱が少ないため、室温上昇を抑え夏場の空調費用を削減できます。波長350nm付近の光が少ないので、ハエや蛾などの害虫の飛来が抑えられ衛生的です。定格消費電力がわずか4Wなので、電気容量に限りのあるダクトレールによる多灯照明としても最適です。現在ご使用中の調光器対応ハロゲン電球使用器具にそのまま装着してお使い頂けます。



口金 E11
5×7cm

調光器の種類によってはまれにチラツキが発生する場合があります。

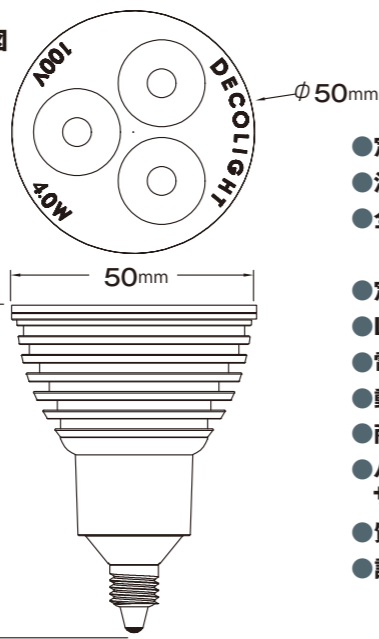
E11-Spot LEDスポット調光器対応



中角

広角

寸法図



- 定格電圧 : 100V
- 消費電力 : 4W
- 全光束 (lm) : 電球色(3000K):230
電球色(2700K):210
- 定格寿命 : 25,000時間
- LED : 日亜化学 1W×3
- 電圧周波数 : 50/60Hz
- 動作温度 : -10℃~50℃
- 商品サイズ : φ50×70(mm)
- パッケージサイズ : 58×58×108(mm)
- 質量 : 70g
- 認証 : ROHS S-JET

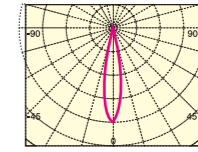
⚠ 調光器の故障または劣化、100V用調光回路の多用による、ノイズの発生によるフリッカーまたは不点灯が、LEDバルブに起こる場合があります。

φ5cm×7cm 調光器対応のダウンライトやペンダントライト



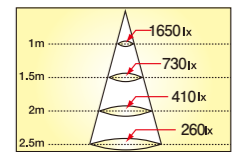
商品番号	品番	直径	長さ	質量
26	JSD1107BB	5cm	7cm	70g
色温度	演色性	直下照度	全光束	
3000K	Ra:80以上	1650lx/1m	230lm	
定格消費電力	定格電圧	定格電流	定格寿命	
4W	100V	0.04A	25000時間	
JAN				
4942792486227				

光束角 中角
光色 電球色 /3000K



配光曲線

直下照度 1650lx(ルクス)/1m

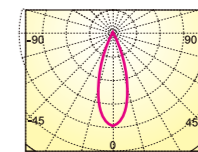


直下照度



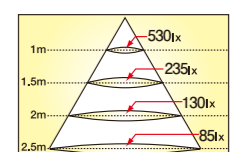
商品番号	品番	直径	長さ	質量
27	JSD1107BC	5cm	7cm	70g
色温度	演色性	直下照度	全光束	
3000K	Ra:80以上	530lx/1m	230lm	
定格消費電力	定格電圧	定格電流	定格寿命	
4W	100V	0.04A	25000時間	
JAN				
4942792486234				

光束角 広角
光色 電球色 /3000K



配光曲線

直下照度 530lx(ルクス)/1m

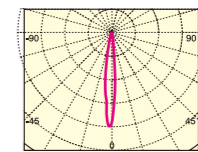


直下照度



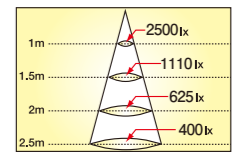
商品番号	品番	直径	長さ	質量
77	JSD1107CA	5cm	7cm	70g
色温度	演色性	直下照度	全光束	
2700K	Ra:80以上	2500lx/1m	210lm	
定格消費電力	定格電圧	定格電流	定格寿命	
4W	100V	0.04A	25000時間	
JAN				
4942792487736				

光束角 狭角
光色 電球色 /2700K



配光曲線

直下照度 2500lx(ルクス)/1m

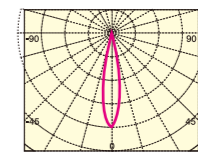


直下照度



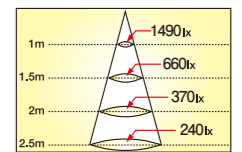
商品番号	品番	直径	長さ	質量
28	JSD1107CB	5cm	7cm	70g
色温度	演色性	直下照度	全光束	
2700K	Ra:80以上	1490lx/1m	210lm	
定格消費電力	定格電圧	定格電流	定格寿命	
4W	100V	0.04A	25000時間	
JAN				
4942792486241				

光束角 中角
光色 電球色 /2700K



配光曲線

直下照度 1490lx(ルクス)/1m

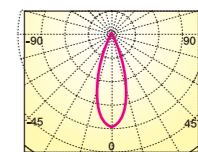


直下照度



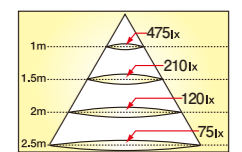
商品番号	品番	直径	長さ	質量
29	JSD1107CC	5cm	7cm	70g
色温度	演色性	直下照度	全光束	
2700K	Ra:80以上	475lx/1m	210lm	
定格消費電力	定格電圧	定格電流	定格寿命	
4W	100V	0.04A	25000時間	
JAN				
4942792486258				

光束角 広角
光色 電球色 /2700K



配光曲線

直下照度 475lx(ルクス)/1m



直下照度

ハロゲン球φ50の交換用として最適

LED電球 E11

DECOLIGHT LED LIGHT E11

・7cm・4W・狭角/中角/広角

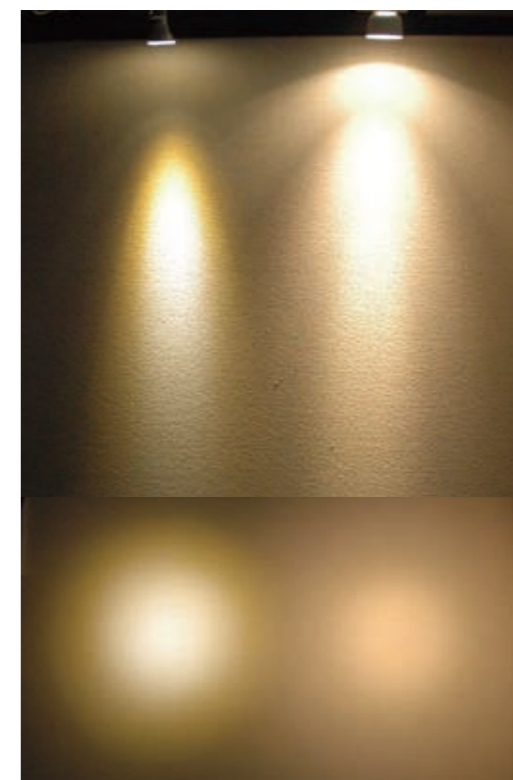
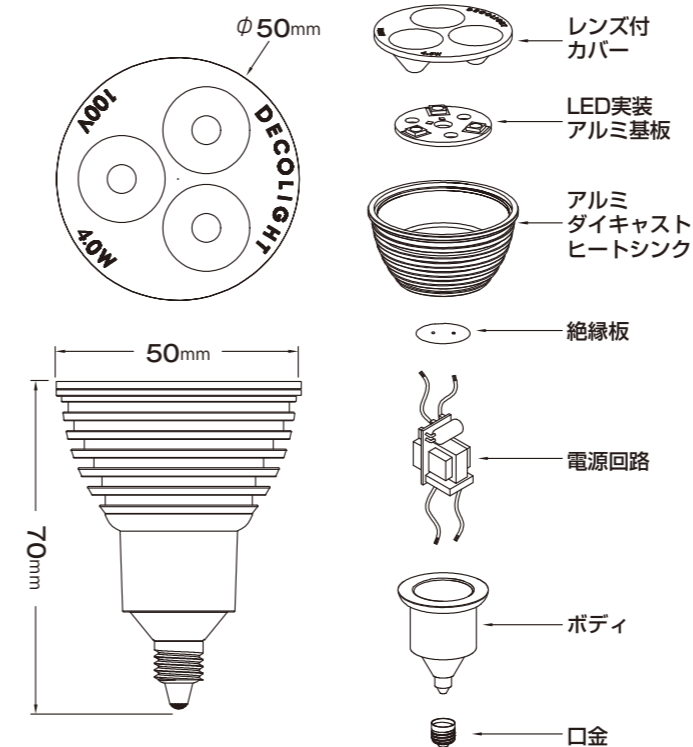
・電球色3000K/電球色2700K

E11-LEDスポットは優れた演色性(Ra80以上)を実現。紫外線や赤外線が少なく食品や展示物を傷めることなく、美しさを際立たせるスポット照明を演出します。またハロゲン電球より発熱が少ないため、室温上昇を抑え夏場の空調費用を削減できます。波長350nm付近の光が少ないので、ハエや蛾などの害虫の飛来が抑えられ衛生的です。定格消費電力がわずか4Wなので、電気容量に限りのあるダクトレールによる多灯照明としても最適です。現在ご使用中のハロゲン電球使用器具にそのまま装着してお使い頂けます。



- 定格電圧 : 100V
- 消費電力 : 4W
- 全光束(lm) : 電球色(3000K):230
電球色(2700K):210
- 定格寿命 : 40,000時間
- LED : 日亜化学 1W×3
- 電圧周波数 : 50/60Hz
- 動作温度 : -10℃~50℃
- 商品サイズ : φ50×70(mm)
- パッケージサイズ : 58×58×108(mm)
- 重量 : 70g
- 認証 : ROHS S-JET

E11 寸法図・構造図



DecoLight LEDスポット 中角 ハロゲン50W形中角20°
DecoLight LEDスポットとハロゲン球の照射比較

φ5cm×7cm 玄関や廊下のダウンライト、リビングや寝室のペンダントライト



商品番号 品番 直径 長さ 質量 **狭角** 光色 **電球色 / 3000K** **直下照度** **2100 lx/ルクス/1m**

色温度	演色性	直下照度	全光束
3000K	Ra:80以上	2100lx/1m	230lm
定格消費電力	定格電圧	定格電流	定格寿命
4W	100V	0.04A	40000時間

JAN 4942792485220



商品番号 品番 直径 長さ 質量 **狭角** 光色 **電球色 / 2700K** **直下照度** **2500 lx/ルクス/1m**

色温度	演色性	直下照度	全光束
2700K	Ra:80以上	2500lx/1m	210lm
定格消費電力	定格電圧	定格電流	定格寿命
4W	100V	0.04A	40000時間

JAN 4942792486159



商品番号 品番 直径 長さ 質量 **中角** 光色 **電球色 / 3000K** **直下照度** **1550 lx/ルクス/1m**

色温度	演色性	直下照度	全光束
3000K	Ra:80以上	1550lx/1m	230lm
定格消費電力	定格電圧	定格電流	定格寿命
4W	100V	0.04A	40000時間

JAN 4942792485237



商品番号 品番 直径 長さ 質量 **中角** 光色 **電球色 / 2700K** **直下照度** **1390 lx/ルクス/1m**

色温度	演色性	直下照度	全光束
2700K	Ra:80以上	1390lx/1m	210lm
定格消費電力	定格電圧	定格電流	定格寿命
4W	100V	0.04A	40000時間

JAN 4942792486210



商品番号 品番 直径 長さ 質量 **広角** 光色 **電球色 / 3000K** **直下照度** **550 lx/ルクス/1m**

色温度	演色性	直下照度	全光束
3000K	Ra:80以上	550lx/1m	230lm
定格消費電力	定格電圧	定格電流	定格寿命
4W	100V	0.04A	40000時間

JAN 4942792485688



商品番号 品番 直径 長さ 質量 **広角** 光色 **電球色 / 2700K** **直下照度** **515 lx/ルクス/1m**

色温度	演色性	直下照度	全光束
2700K	Ra:80以上	515lx/1m	210lm
定格消費電力	定格電圧	定格電流	定格寿命
4W	100V	0.04A	40000時間

JAN 4942792486166

ハロゲン球の交換用として最適

LED電球 Big Eleven

DECOLIGHT LED LIGHT BIG11

・9.8W ・狭角/中角/広角 ・電球色
・スタンダードタイプ/調光タイプ



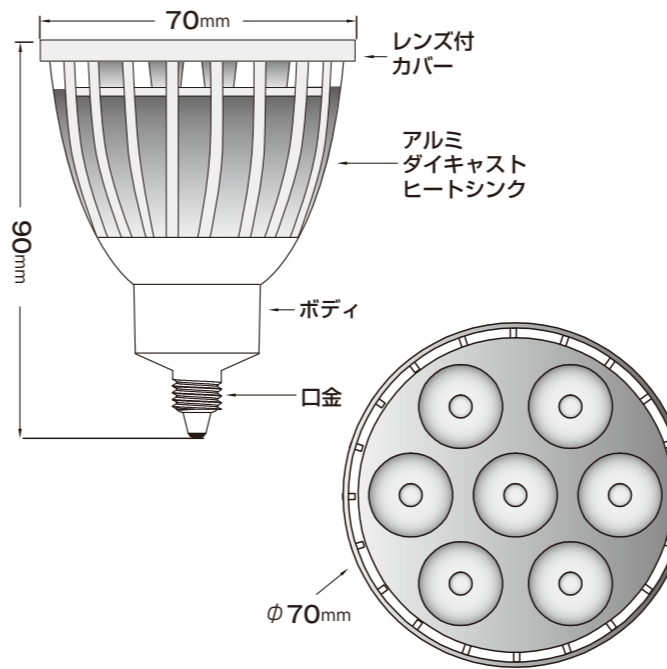
- 定格電圧 : 100V
- 消費電力 : 9.8W
- 定格寿命 : スタンダードタイプ 30,000時間
調光タイプ 25,000時間
- LED : 日亜化学 1W×7
- 電圧周波数 : 50/60Hz
- 動作温度 : -10℃~50℃
- 商品サイズ : φ70×90(mm)
- 質量 : スタンダードタイプ 115g
調光タイプ 145g
- 認 証 : ROHS

φ7cm×9cm

⚠ 調光器の故障または劣化、100V用調光回路の多用による、ノイズの発生によるフリッカーまたは不点灯が、LEDバルブに起こる場合があります。

ダクトレールなどを利用したスポット照明

Big11 寸法図・構造図



調光タイプ

商品番号 品番 直径 長さ 質量
70 JSD7008CA 7cm×9cm 145g

色温度	演色性	照射範囲照度	全光束
2700K	Ra:80以上	φ70ハロゲン球相当	430lm
定格消費電力	定格電圧	定格電流	定格寿命
9.8W	100V	0.098A	25000時間

JAN 4942792487217

光束角: 狭角 光色: 電球色 /2700K

直下照度: 5700 lx(ルクス)/1m

商品番号 品番 直径 長さ 質量
74 JS7008CA 7cm×9cm 115g

色温度	演色性	照射範囲照度	全光束
2700K	Ra:80以上	φ70ハロゲン球相当	410lm
定格消費電力	定格電圧	定格電流	定格寿命
9.8W	100V	0.098A	30000時間

JAN 4942792487231

光束角: 狭角 光色: 電球色 /2700K

直下照度: 5200 lx(ルクス)/1m

調光タイプ

商品番号 品番 直径 長さ 質量
71 JSD7008CB 7cm×9cm 145g

色温度	演色性	照射範囲照度	全光束
2700K	Ra:80以上	φ70ハロゲン球相当	430lm
定格消費電力	定格電圧	定格電流	定格寿命
9.8W	100V	0.098A	25000時間

JAN 4942792486746

光束角: 中角 光色: 電球色 /2700K

直下照度: 2200 lx(ルクス)/1m

商品番号 品番 直径 長さ 質量
75 JS7008CB 7cm×9cm 115g

色温度	演色性	照射範囲照度	全光束
2700K	Ra:80以上	φ70ハロゲン球相当	410lm
定格消費電力	定格電圧	定格電流	定格寿命
9.8W	100V	0.098A	30000時間

JAN 4942792486920

光束角: 中角 光色: 電球色 /2700K

直下照度: 2000 lx(ルクス)/1m

調光タイプ

商品番号 品番 直径 長さ 質量
72 JSD7008CC 7cm×9cm 145g

色温度	演色性	照射範囲照度	全光束
2700K	Ra:80以上	φ70ハロゲン球相当	430lm
定格消費電力	定格電圧	定格電流	定格寿命
9.8W	100V	0.098A	25000時間

JAN 4942792486753

光束角: 広角 光色: 電球色 /2700K

直下照度: 1300 lx(ルクス)/1m

商品番号 品番 直径 長さ 質量
76 JS7008CC 7cm×9cm 115g

色温度	演色性	照射範囲照度	全光束
2700K	Ra:80以上	φ70ハロゲン球相当	410lm
定格消費電力	定格電圧	定格電流	定格寿命
9.8W	100V	0.098A	30000時間

JAN 4942792486937

光束角: 広角 光色: 電球色 /2700K

直下照度: 1200 lx(ルクス)/1m



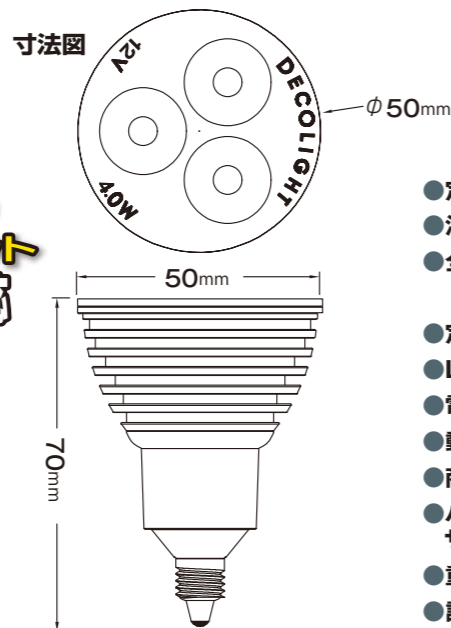
12V・ロングライフモード対応器具・
ハロゲン球φ50の交換用として最適

LED電球 EZ10 ロングライフモード対応

DECOLIGHT LED LIGHT EZ10 Longlife Mode

- ・ロングライフモード対応 ・7cm ・中角/広角
- ・電球色3000K/電球色2700K

EZ10-LEDスポットロングライフモード器具対応は優れた演色性 (Ra80以上) を実現。紫外線や赤外線が少なく食品や展示物を傷めることなく、美しさを際立たせるスポット照明を演出します。またハロゲン電球より発熱が少ないため、室温上昇を抑え夏場の空調費用を削減できます。波長350nm付近の光が少ないので、ハエや蛾などの害虫の飛来が抑えられ衛生的です。定格消費電力がわずか4Wなので、電気容量に限りのあるダクトレールによる多灯照明としても最適です。現在ご使用中のロングライフモード対応ハロゲン電球使用器具にそのまま装着してお使い頂けます。



- 定格電圧 : 12V
- 消費電力 : 4W
- 全光束 (lm) : 電球色 (3000K): 230
電球色 (2700K): 210
- 定格寿命 : 30,000時間
- LED : 日亜化学 1W×3
- 電圧周波数 : 50/60Hz
- 動作温度 : -10℃~50℃
- 商品サイズ : φ50×70(mm)
- パッケージサイズ : 58×58×108(mm)
- 重量 : 70g
- 認証 : ROHS

φ5cm×7cm ロングライフモード対応のダウンライトやペンダントライト

商品番号 品番 直径 長さ 質量 **46** JSA1007BB 5cm×7cm 70g **中角** 電球色 /3000K **1550** lx(ルクス)/1m

色温度	演色性	直下照度	全光束
3000K	Ra:80以上	1550lx/1m	230lm
定格消費電力	定格電圧	定格電流	定格寿命
4W	12V	0.33A	30000時間

JAN 4942792486760

商品番号 品番 直径 長さ 質量 **47** JSA1007BC 5cm×7cm 70g **広角** 電球色 /3000K **550** lx(ルクス)/1m

色温度	演色性	直下照度	全光束
3000K	Ra:80以上	550lx/1m	230lm
定格消費電力	定格電圧	定格電流	定格寿命
4W	12V	0.33A	30000時間

JAN 4942792486777

商品番号 品番 直径 長さ 質量 **48** JSA1007CB 5cm×7cm 70g **中角** 電球色 /2700K **1390** lx(ルクス)/1m

色温度	演色性	直下照度	全光束
2700K	Ra:80以上	1390lx/1m	210lm
定格消費電力	定格電圧	定格電流	定格寿命
4W	12V	0.33A	30000時間

JAN 4942792486784

商品番号 品番 直径 長さ 質量 **49** JSA1007CC 5cm×7cm 70g **広角** 電球色 /2700K **515** lx(ルクス)/1m

色温度	演色性	直下照度	全光束
2700K	Ra:80以上	515lx/1m	210lm
定格消費電力	定格電圧	定格電流	定格寿命
4W	12V	0.33A	30000時間

JAN 4942792486791

ロングライフモード対応器具とは

口金EZ10の照明器具は、100Vの電圧を12Vまで下げるダウントランスを内蔵しています。これらの器具の中には12V以下に電圧を下げ、ハロゲン電球の寿命を伸ばす機能を持つものがあります。この機能を一般的には「(*)ロングライフモード」といいます。デコライトロングライフモード対応LED電球は、このような器具に取り付けても、チラつきなく快適に点灯することが出来ます。

*器具メーカーによっては別の名称の場合もあります。

12V対応ハロゲン球の50の交換用として最適

LED電球 EZ10

DECOLIGHT LED LIGHT EZ10

・12V・7cm・4W・狭角/中角/広角

・電球色3000K/電球色2700K

EZ10-LEDスポットは優れた演色性(Ra80以上)を実現。紫外線や赤外線が少なく食品や展示物を傷めることなく、美しさを際立たせるスポット照明を演出します。またハロゲン電球より発熱が少ないため、室温上昇を抑え夏場の空調費用を削減できます。波長350nm付近の光が少ないので、ハエや蛾などの害虫の飛来が抑えられ衛生的です。定格消費電力がわずか4Wなので、電気容量に限りのあるダクトレールによる多灯照明としても最適です。現在ご使用中のハロゲン電球使用器具にそのまま装着してお使い頂けます。



中角



広角

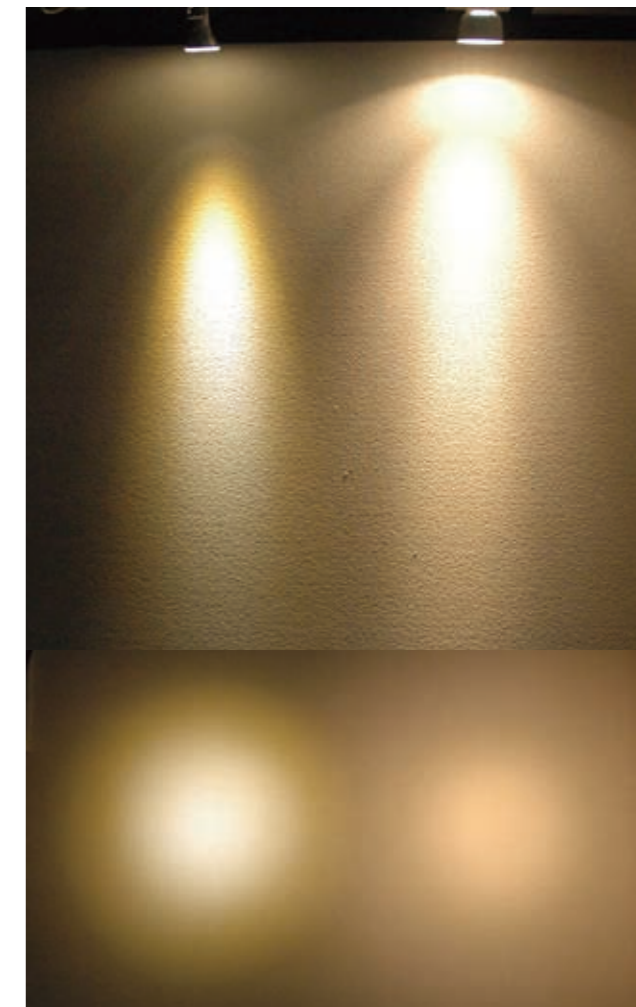
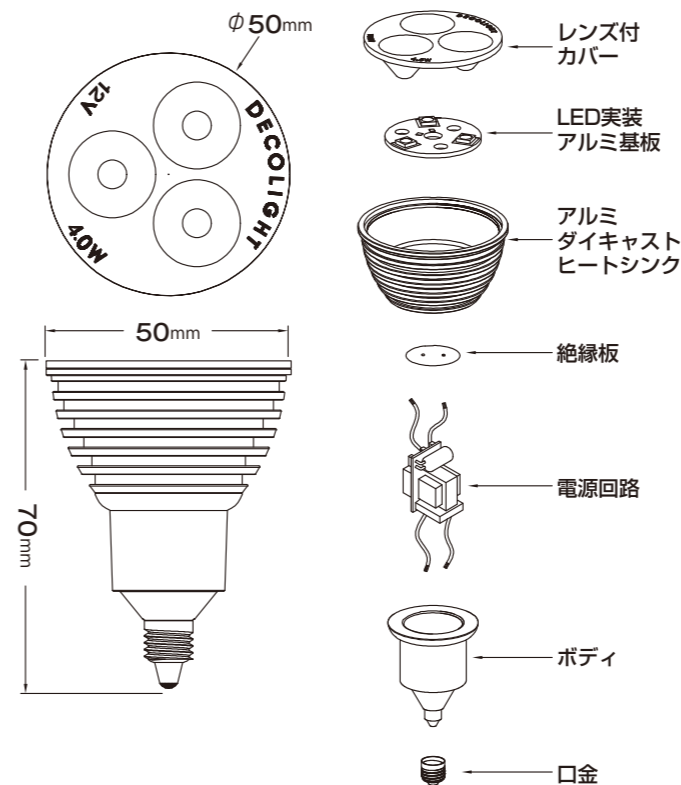
口金 EZ10

5×7cm

EZ10-Spot LEDスポット

- 定格電圧 : 12V
- 消費電力 : 4W
- 全光束 (lm) : 電球色(3000K):230
電球色(2700K):210
- 定格寿命 : 40,000時間
- LED : 日亜化学 1W×3
- 電圧周波数 : 50/60Hz
- 動作温度 : -10℃~50℃
- 商品サイズ : φ50×70(mm)
- パッケージサイズ : 58×58×108(mm)
- 質量 : 70g
- 認証 : ROHS

EZ10 寸法図・構造図



DecoLight LEDスポット 中角 ハロゲン50W形中角20°
DecoLight LEDスポットとハロゲン球の照射比較

この商品是对应器具が限定されています。ご使用の際は、弊社までお問い合わせください。
通常モードとロングライフモードの切り替えスイッチを搭載した器具には対応していません。
この商品は常時在庫をご用意してない場合があります。ご注文の際はお問い合わせください。

φ5cm×7cm 玄関や廊下のダウンライト、リビングや寝室のペンダントライト



商品番号	品番	直径	長さ	質量	光束角	光色	直下照度
23	JS1007BA	5cm	7cm	70g	狭角	電球色 / 3000K	2000 lx/ルクス/1m
色温度	演色性	直下照度	全光束				
3000K	Ra:80以上	2000lx/1m	230lm				
定格消費電力	定格電圧	定格電流	定格寿命				
4W	12V	0.33A	40000時間				
JAN 4942792485206							



商品番号	品番	直径	長さ	質量	光束角	光色	直下照度
44	JS1007CB	5cm	7cm	70g	中角	電球色 / 2700K	1350 lx/ルクス/1m
色温度	演色性	直下照度	全光束				
2700K	Ra:80以上	1350lx/1m	210lm				
定格消費電力	定格電圧	定格電流	定格寿命				
4W	12V	0.33A	40000時間				
JAN 4942792486180							



商品番号	品番	直径	長さ	質量	光束角	光色	直下照度
25	JS1007BC	5cm	7cm	70g	広角	電球色 / 3000K	480 lx/ルクス/1m
色温度	演色性	直下照度	全光束				
3000K	Ra:80以上	480lx/1m	230lm				
定格消費電力	定格電圧	定格電流	定格寿命				
4W	12V	0.33A	40000時間				
JAN 4942792485695							



商品番号	品番	直径	長さ	質量	光束角	光色	直下照度
45	JS1007CC	5cm	7cm	70g	広角	電球色 / 2700K	450 lx/ルクス/1m
色温度	演色性	直下照度	全光束				
2700K	Ra:80以上	450lx/1m	210lm				
定格消費電力	定格電圧	定格電流	定格寿命				
4W	12V	0.33A	40000時間				
JAN 4942792486192							